

# REUNIÃO TREVI



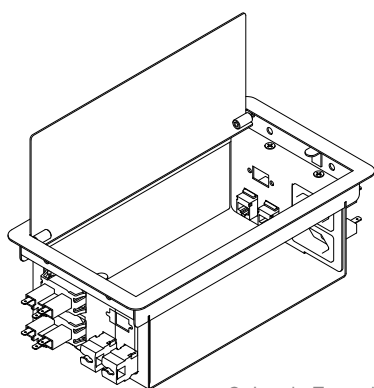
**NOVARA**   
**OFFICE**

# REUNIÃO TREVI

A sofisticação nos detalhes. Trevi é design europeu desenvolvido exclusivamente para a NOVARA com diversidade de materiais.

## CARACTERÍSTICAS

### Conectividade



Caixa de Tomadas

#### Opções de furações para caixa de tomadas e plug play:

02x Elétrica  
02x Elétrica + 01x Lógica  
03x Elétrica + 01x Lógica  
03x Elétrica + 02x Lógica  
03x Elétrica + 03x Lógica  
04x Elétrica + 01x Lógica  
04x Elétrica + 02x Lógica  
04x Elétrica + 03x Lógica  
04x Elétrica + 04x Lógica

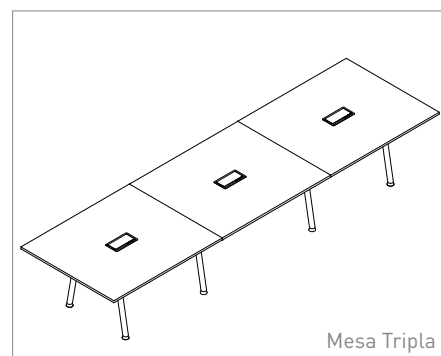
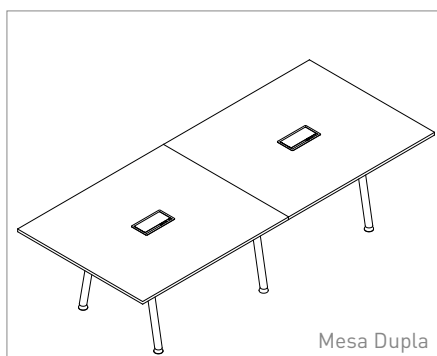
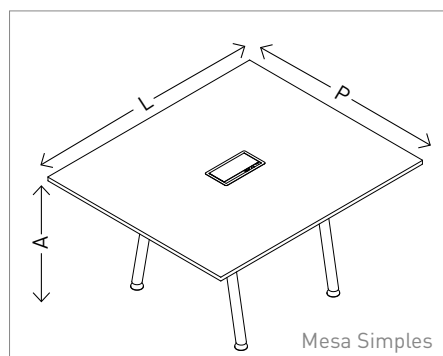
#### Fornecedores:

- Tomada elétrica: furação 41x22mm Fornecedores: Margirius e Injetel  
- Tomada lógica: furação 15x20mm Fornecedor: Furukawa

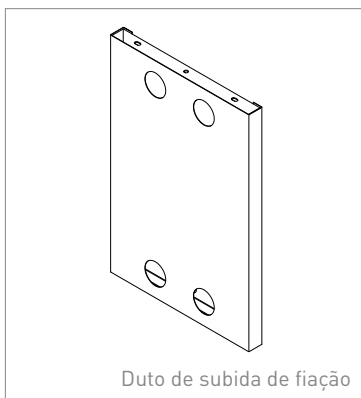
## CONFIGURAÇÕES

Tampo 25mm

<b>Largura (L)</b>	1400, 1600, 1800, 2000, 2400, 2600 (simples) 2800, 3000, 3200, 3600 (dupla) 4200, 4500, 4800, 5400 (tripla)
<b>Altura (A)</b>	730
<b>Profundidade (P)</b>	1200, 1400, 1600



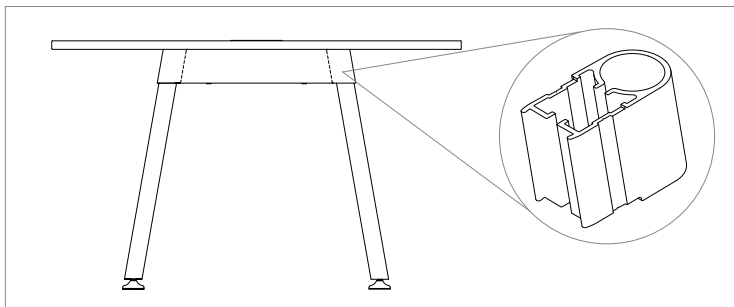
## COMPLEMENTO



## DETALHES

### Opção de acabamento das uniões

Alumínio anodizado ou pintura epoxi





Pé de Madeira Natural



Pé Metálico



União em Alumínio Anodizado Natural



União em Alumínio Anodizado Pintado

# NOVARA

## OFFICE

Rua Evaristo de Antoni, 3013, Pioneiro,  
95041-000 | Caxias do Sul - RS | Brasil  
**+55 54 3027.1818**  
[www.novara.ind.br](http://www.novara.ind.br)



Imagens meramente ilustrativas. A fábrica reserva-se o direito, sem aviso prévio, de alterar produtos e acabamentos, podendo haver variações conforme o fornecedor.