

# REUNIÃO MEZZO



# REUNIÃO MEZZO

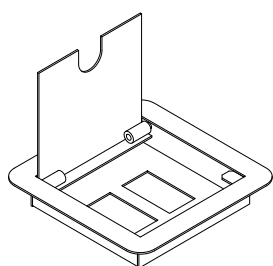
Para pequenas reuniões. Opção de tampo redondo ou quadrado, base redonda, quadrada ou estrela.

## CARACTERÍSTICAS

### Conectividade

Tubo central 4 polegadas para o encaixe da caixa de tomadas.

Sem furação ou caixa de tomadas pequena (02 elétricas + 02 lógicas).

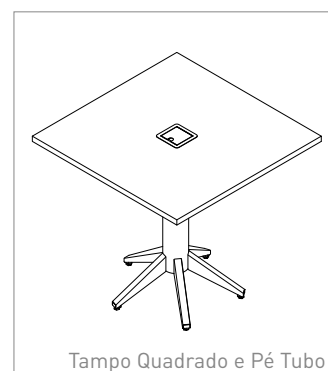
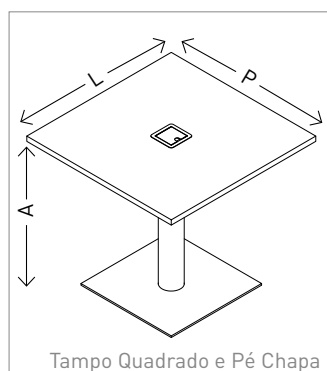
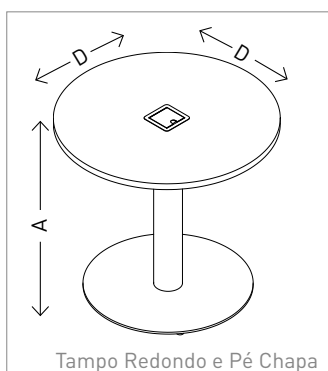


## CONFIGURAÇÕES

### Concilio Pé Único Medidas

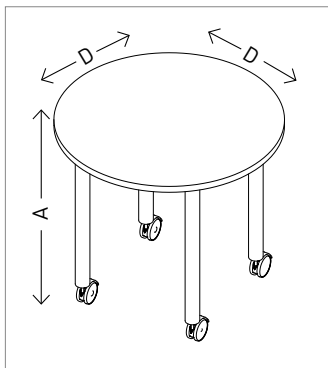
Tampo 25 ou 50mm

<b>Redonda</b>	800, 1000, 1200, 1400
<b>Altura</b>	730
<b>Quadrada</b>	800, 1000, 1200



## Concílio Pé Rodizio - Medidas

<b>Diâmetro</b>	800, 1000, 1200
<b>Altura</b>	730



## DETALHES

Dimensão da base em relação ao tampo

<b>Mesa Redonda</b>	
<b>Tampo (mm)</b>	<b>Base (mm)</b>
800 e 1000	600
1200	800
1400	1000

<b>Mesa Quadrada</b>	
<b>Tampo (mm)</b>	<b>Base (mm)</b>
800	500
1000	600
1200	800



Redonda



Quadrada



# NOVARA

## OFFICE

Rua Evaristo de Antoni, 3013, Pioneiro,  
95041-000 | Caxias do Sul - RS | Brasil  
**+55 54 3027.1818**  
[www.novara.ind.br](http://www.novara.ind.br)



Imagens meramente ilustrativas. A fábrica reserva-se o direito, sem aviso prévio, de alterar produtos e acabamentos, podendo haver variações conforme o fornecedor.