

# REUNIÃO CONIC



**NOVARA**   
**OFFICE**

# REUNIÃO CONIC

A elegância em alto padrão.

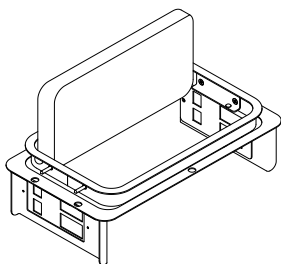
Para ambientes diferenciados de reunião, mesas com design europeu, cantos arredondados e pés em alumínio polido.

## CARACTERÍSTICAS

### Conectividade

Opção de caixa de tomadas no mesmo acabamento do tampo, com aro de contorno em aço cromado

Mesa contempla bandeja, Calha e Duto de Subida (espinha de peixe)



#### Opções de furações para caixa de tomada:

02x Elétrica  
02x Elétrica + 01x Lógica  
03x Elétrica + 01x Lógica  
03x Elétrica + 02x Lógica  
03x Elétrica + 03x Lógica  
04x Elétrica + 01x Lógica  
04x Elétrica + 02x Lógica  
04x Elétrica + 03x Lógica  
04x Elétrica + 04x Lógica

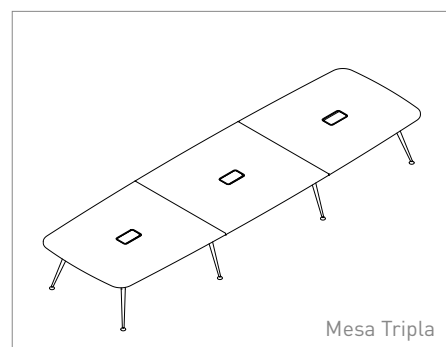
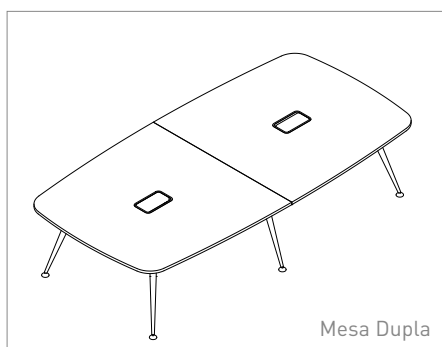
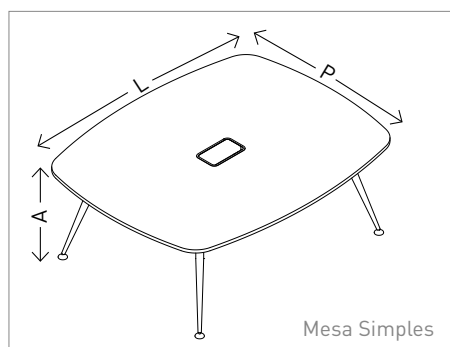
#### Fornecedores:

- Tomada elétrica: furação 41x22mm Fornecedores: Margirius e Injetel  
- Tomada lógica: furação 15x20mm Fornecedor: Furukawa

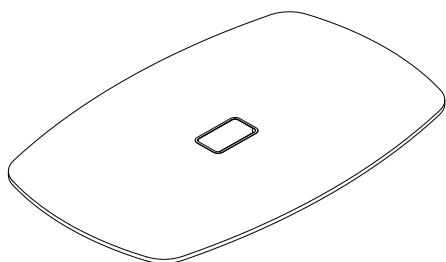
## CONFIGURAÇÕES

### Conic Medidas

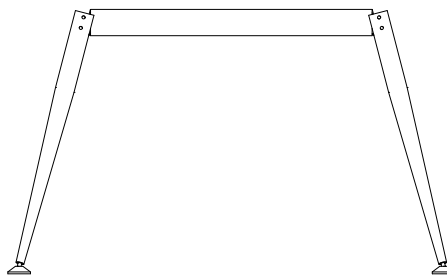
<b>Largura (L)</b>	1600, 1800, 2000, 2200, 2400, 2600 (simples) 2800, 3000, 3200, 3600 (dupla) 4200, 4500, 4800, 5400 (tripla)
<b>Altura (A)</b>	730
<b>Profundidade (P)</b>	1400, 1600



## DETALHES



Tampo 25mm com cantos arredondados



Pés em alumínio polido em ângulo



# NOVARA

## OFFICE

Rua Evaristo de Antoni, 3013, Pioneiro,  
95041-000 | Caxias do Sul - RS | Brasil  
**+55 54 3027.1818**  
[www.novara.ind.br](http://www.novara.ind.br)



Imagens meramente ilustrativas. A fábrica reserva-se o direito, sem aviso prévio, de alterar produtos e acabamentos, podendo haver variações conforme o fornecedor.