

OPUS



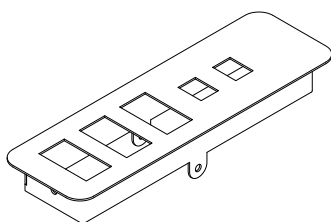
NOVARA *
OFFICE

PLATAFORMA OPUS

Opus nasceu para oferecer flexibilidade, estética e funcional, para ambientes contemporâneos. O produto se desdobra em variedade de configurações para atender necessidades de cada utilização. O resultado é um design puro, de linhas precisas e icônicas, que pode ser complementado com acessórios que permitem modificar a estética do produto e adequá-lo a cada espaço.

CARACTERÍSTICAS

Conectividade



Opções de furações para plug play:

- 02x Elétrica
- 02x Elétrica + 01x Lógica
- 03x Elétrica + 01x Lógica
- 03x Elétrica + 02x Lógica
- 03x Elétrica + 03x Lógica
- 04x Elétrica + 01x Lógica
- 04x Elétrica + 02x Lógica
- 04x Elétrica + 03x Lógica
- 04x Elétrica + 04x Lógica

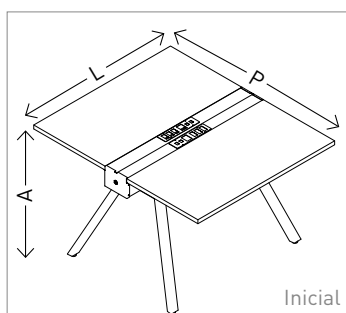
Fornecedores:

- Tomada elétrica: furação 41x22mm Fornecedores: Margirius e Injetel
- Tomada lógica: furação 15x20mm Fornecedor: Furukawa

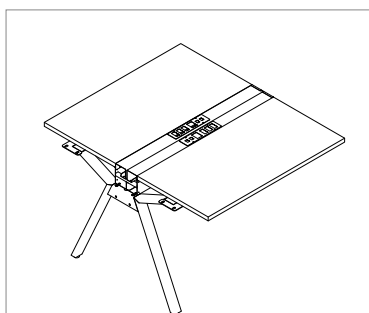
CONFIGURAÇÕES

Mesa dupla

Largura (L)	1000, 1200, 1400, 1500, 1600, 1800, 2400, 2700
Altura (A)	730
Profundidade (P)	1200, 1400

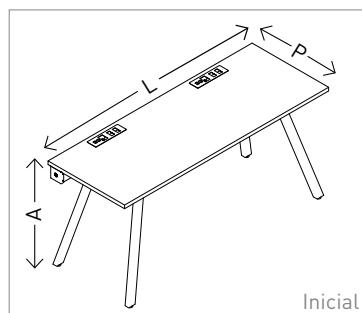


Inicial

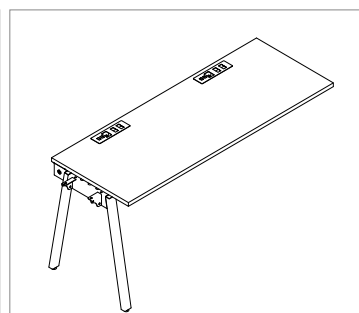


Mesa simples

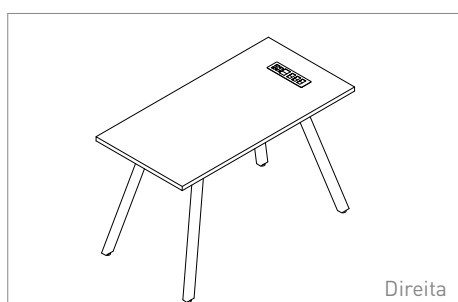
Largura (L)	1000, 1200, 1400, 1500, 1600, 1800, 2400, 2700
Altura (A)	730
Profundidade (P)	600, 700



Inicial

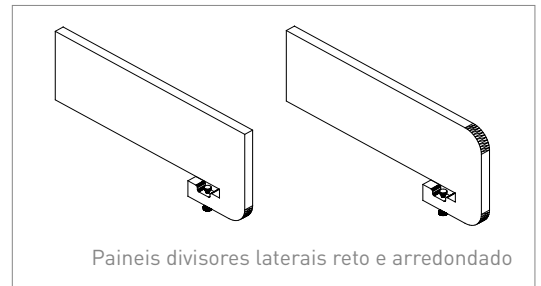
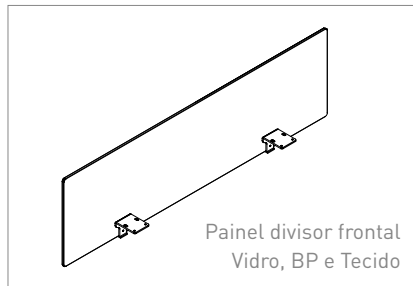
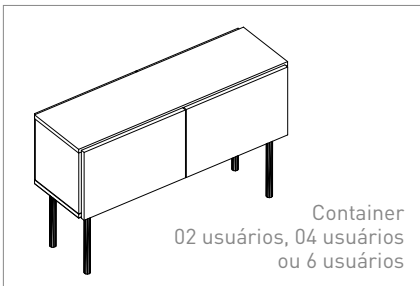


Mesa individual

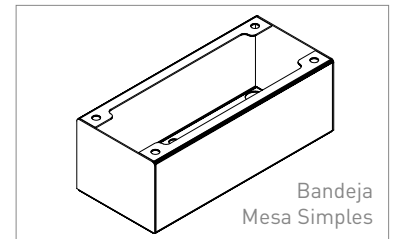
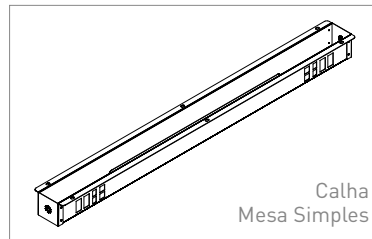
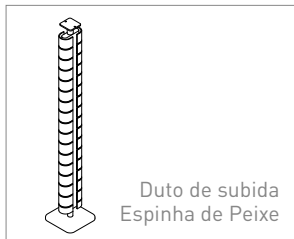


Direita

COMPLEMENTOS



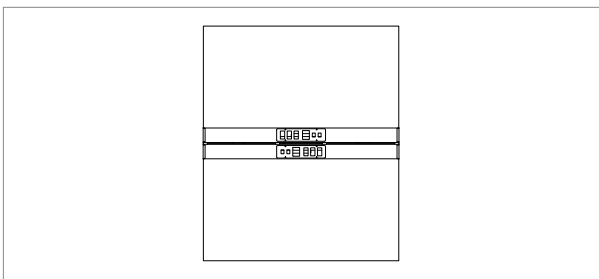
DETALHES



Quantidade de usuários

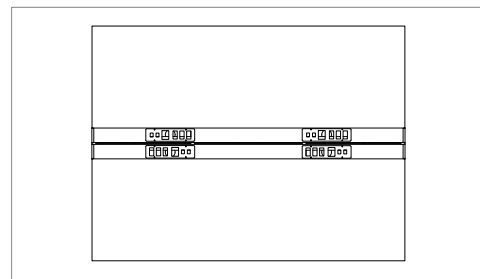
02 Usuários

Largura (L)	1000, 1200, 1400, 1500, 1600, 1800
Altura (A)	730
Profundidade (P)	1200, 1400



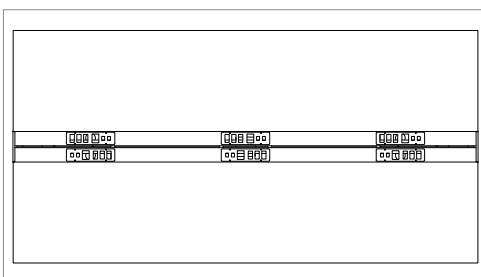
04 Usuários

Largura (L)	1600, 1800, 2400, 2700
Altura (A)	730
Profundidade (P)	1200, 1400



06 Usuários

Largura (L)	2400, 2700
Altura (A)	730
Profundidade (P)	1200, 1400



Diferenciais



Plugplay inserido na calha metálica



Tampo e estrutura com medidas de até 2700 sem necessidade de pé intermediário.



NOVARA 
OFFICE

Rua Evaristo de Antoni, 3013, Pioneiro,
95041-000 | Caxias do Sul - RS | Brasil
+55 54 3027.1818
www.novara.ind.br



Imagens meramente ilustrativas. A fábrica reserva-se o direito, sem aviso prévio, de alterar produtos e acabamentos, podendo haver variações conforme o fornecedor.