

REUNIÃO MERANO



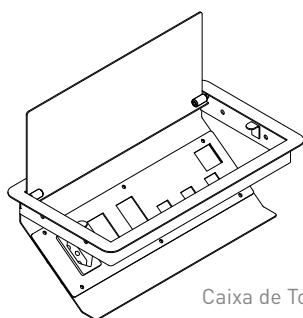
NOVARA *
OFFICE

REUNIÃO MERANO

Solidez para inspirar e transformar. Base com pés metálicos Shaft.

CARACTERÍSTICAS

Conectividade



Caixa de Tomadas

Opções de furações para caixa de tomadas:

02x Elétrica
02x Elétrica + 01x Lógica
03x Elétrica + 01x Lógica
03x Elétrica + 02x Lógica
03x Elétrica + 03x Lógica
04x Elétrica + 01x Lógica
04x Elétrica + 02x Lógica
04x Elétrica + 03x Lógica
04x Elétrica + 04x Lógica

Fornecedores:

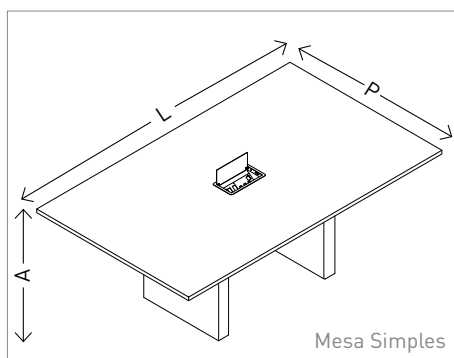
- Tomada elétrica: furação 41x22mm Fornecedores: Margirius e Injetel
- Tomada lógica: furação 15x20mm Fornecedor: Furukawa

CONFIGURAÇÕES

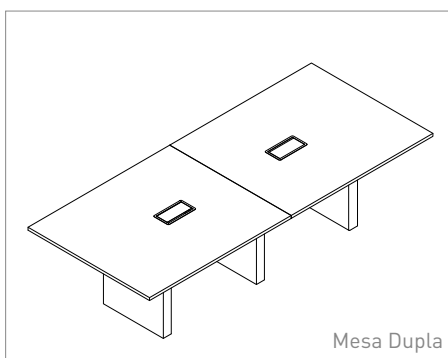
Merano Medidas

Tampo em MDP 25mm ou 50mm

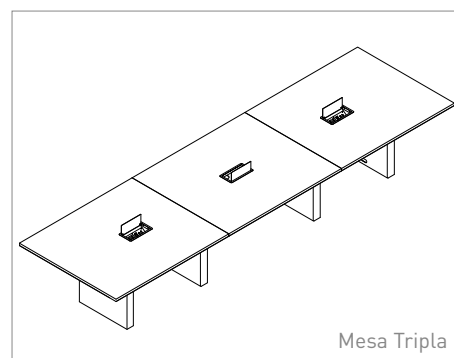
Largura (L)	1800, 2000, 2400, 2600 (simples) 2800, 3000, 3200, 3600 (dupla) 4200, 4500, 4800, 5400 (tripla)
Altura (A)	730
Profundidade (P)	1200, 1400, 1600



Mesa Simples



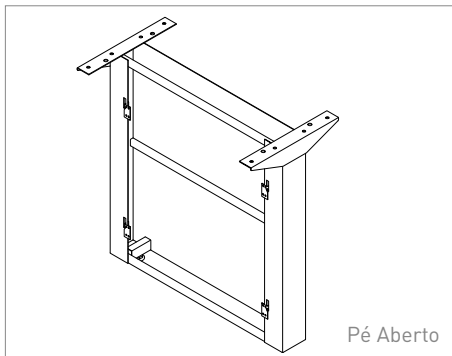
Mesa Dupla



Mesa Tripla

DETALHES

Pés Metálicos Shaft (subida de fiação) 600mm





NOVARA

OFFICE

Rua Evaristo de Antoni, 3013, Pioneiro,
95041-000 | Caxias do Sul - RS | Brasil
+55 54 3027.1818
www.novara.ind.br



Imagens meramente ilustrativas. A fábrica reserva-se o direito, sem aviso prévio, de alterar produtos e acabamentos, podendo haver variações conforme o fornecedor.