

# REUNIÃO APPOGIO



**NOVARA**   
**OFFICE**

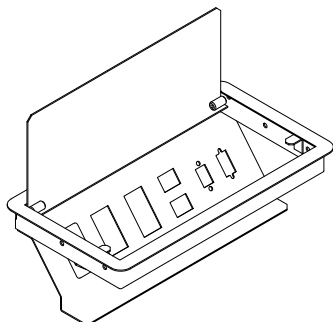
# REUNIÃO APPOGIO

Versátil e inovador. Mesas em MDP em diversos modelos.

## CARACTERÍSTICAS

### Conectividade

Sem furação ou Caixa de Tomadas metálica.



#### Opções de furações para caixa de tomada:

02x Elétrica  
02x Elétrica + 01x Lógica  
03x Elétrica + 01x Lógica  
03x Elétrica + 02x Lógica  
03x Elétrica + 03x Lógica  
04x Elétrica + 01x Lógica  
04x Elétrica + 02x Lógica  
04x Elétrica + 03x Lógica  
04x Elétrica + 04x Lógica

#### Fornecedores:

- Tomada elétrica: furação 41x22mm Fornecedores: Margirius e Injetel  
- Tomada lógica: furação 15x20mm Fornecedor: Furukawa

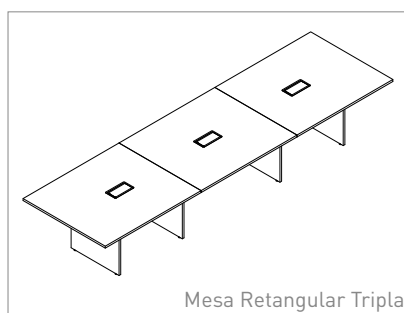
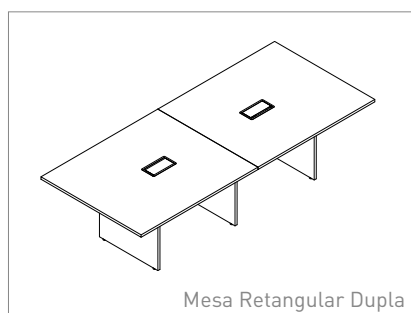
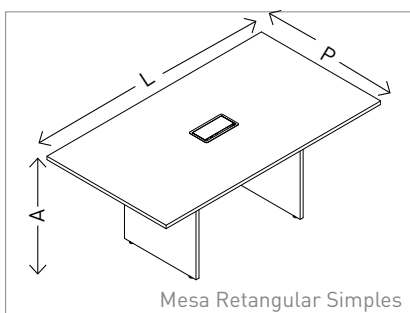
## CONFIGURAÇÕES

### Medidas

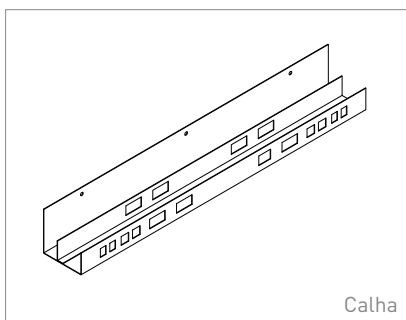
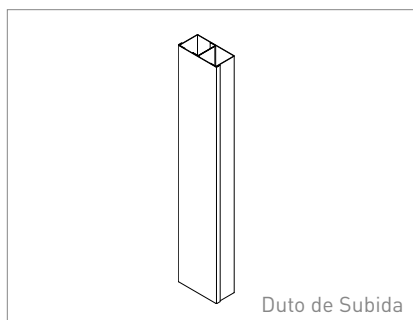
Opções de tampos: Elíptico e Retangular.

Opções de espessuras: Tampo de 25 ou 50mm e pés em MDP 25 ou 50mm.

<b>Largura (L)</b>	1800, 2000, 2400, 2600 (Simples) 2800, 3000, 3200, 3400 (Dupla) 4200, 4500, 4800, 5400 (Tripla)
<b>Altura (A)</b>	730
<b>Profundidade (P)</b>	1000, 1200, 1400



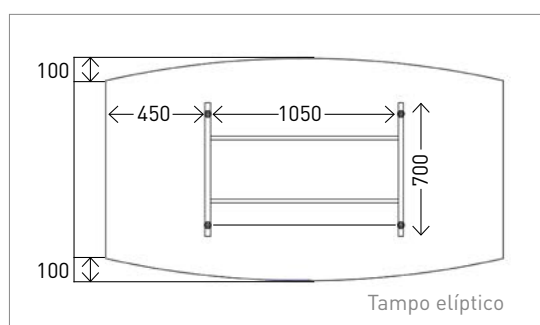
## COMPLEMENTOS

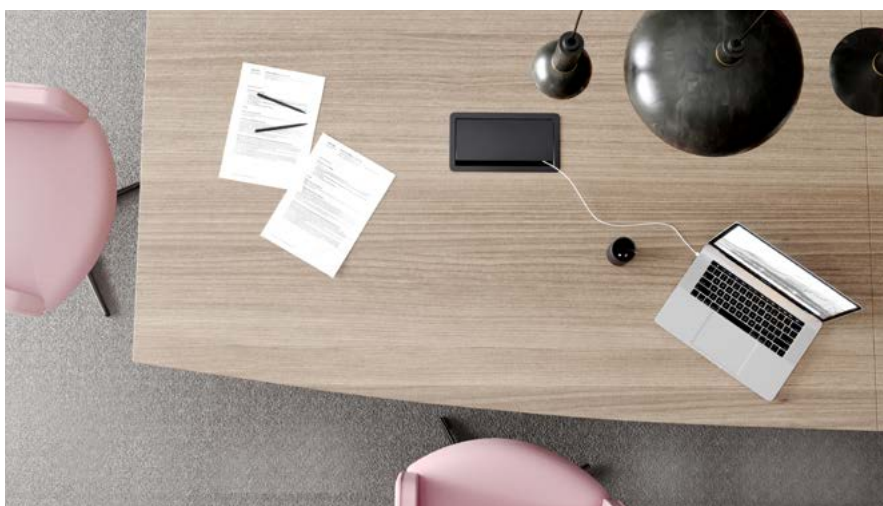


## DETALHES

Pés espessura 25mm, o afastamento é de 450mm.

Pés espessura 50mm, o afastamento é de 425mm.





# NOVARA

## OFFICE

Rua Evaristo de Antoni, 3013, Pioneiro,  
95041-000 | Caxias do Sul - RS | Brasil  
+55 54 3027.1818  
[www.novara.ind.br](http://www.novara.ind.br)



Imagens meramente ilustrativas. A fábrica reserva-se o direito, sem aviso prévio, de alterar produtos e acabamentos, podendo haver variações conforme o fornecedor.