

SPINA



NOVARA *
OFFICE

PLATAFORMA SPINA

O nome Spina vem do Italiano e significa Plugue.

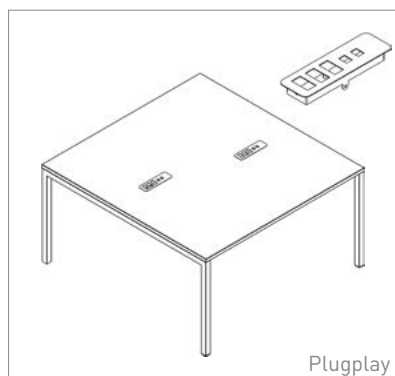
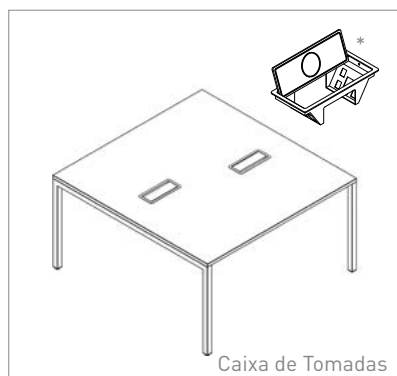
Um conceito de plataforma por encaixe dos componentes, sem necessidade do uso de berços ou tuchos para montagem da estrutura.

Sistema dinâmico e prático, que atende demanda de mercado sendo uma solução com baixo custo, mas com qualidade. Versatilidade e ergonomia são atributos essenciais de plataformas para espaços de trabalho de alta exigência, onde a alta performance é o objetivo mais importante.

CARACTERÍSTICAS

Conectividade

Opções de passa cabos, caixa de tomadas ou plugplay, com opções na direita, esquerda ou central.
Diversidade de composição de conectividade elétrica e lógica.



Opções de furações para plug play:

- 02x Elétrica
- 02x Elétrica + 01x Lógica
- 03x Elétrica + 01x Lógica
- 03x Elétrica + 02x Lógica
- 03x Elétrica + 03x Lógica
- 04x Elétrica + 01x Lógica
- 04x Elétrica + 02x Lógica
- 04x Elétrica + 03x Lógica
- 04x Elétrica + 04x Lógica*

*Caixa de tomada padrão único

Fornecedores:

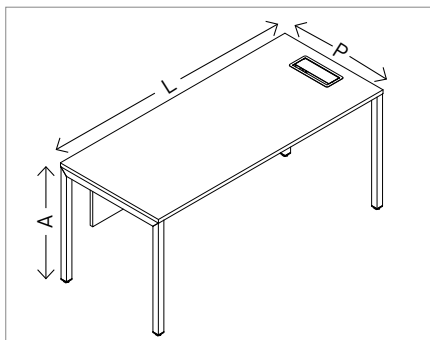
- Tomada elétrica: furação 41x22mm Fornecedores: Margirius e Injetel
- Tomada lógica: furação 15x20mm Fornecedor: Furukawa

CONFIGURAÇÕES

Mesa Individual

Tampo 18 ou 25mm

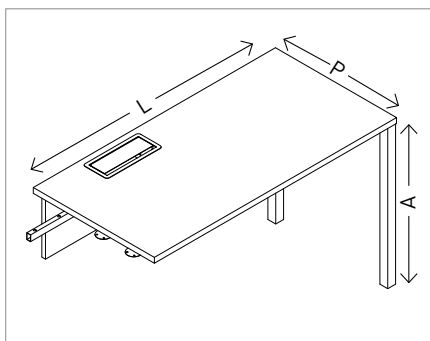
| | |
|-------------------------|-----------------------|
| Largura (L) | 800, 1000, 1200, 1350 |
| Altura (A) | 730 |
| Profundidade (P) | 700, 800 |



Mesa Complemento Individual

Tampo 18 ou 25mm

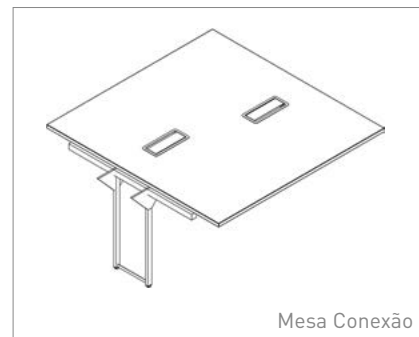
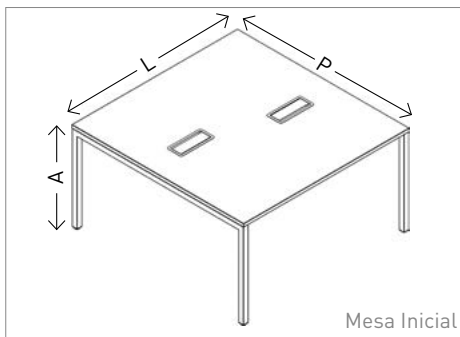
| | |
|-------------------------|---------------------------------|
| Largura (L) | 600, 700, 800, 1000, 1200, 1350 |
| Altura (A) | 730 |
| Profundidade (P) | 600, 700, 800 |



Plataforma Dupla

Tampo 18 ou 25mm

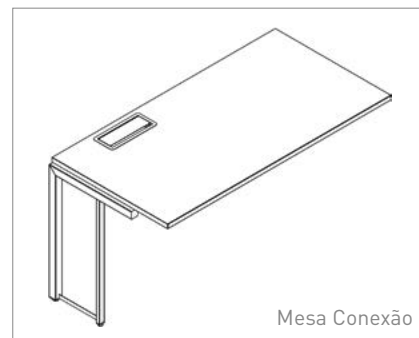
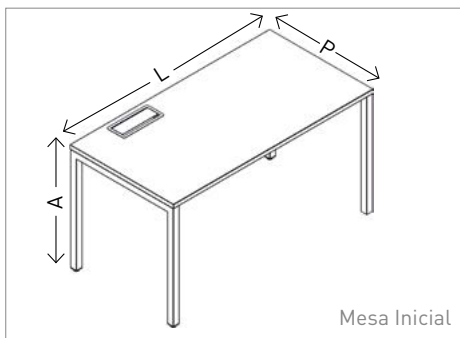
| | |
|-------------------------|-----------------------|
| Largura (L) | 800, 1000, 1200, 1350 |
| Altura (A) | 730 |
| Profundidade (P) | 1200, 1400, 1600 |



Plataforma Simples

Tampo 18 ou 25mm

| | |
|-------------------------|-----------------------|
| Largura (L) | 800, 1000, 1200, 1350 |
| Altura (A) | 730 |
| Profundidade (P) | 600, 700, 800 |



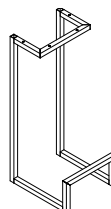
COMPLEMENTOS



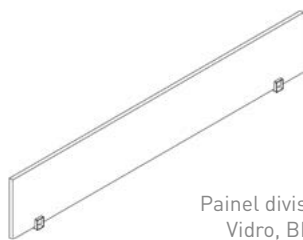
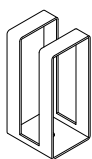
Duto de subida
Mesa Dupla e
Mesa Simples



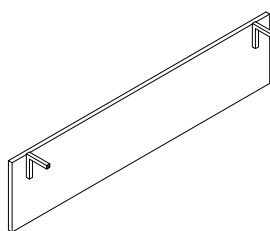
Suporte CPU
Lateral



Suporte CPU
Tubular

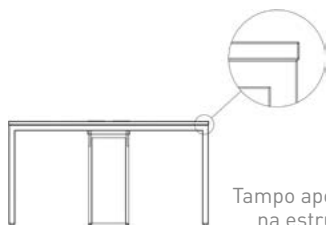


Painel divisor frontal
Vidro, BP e Tecido

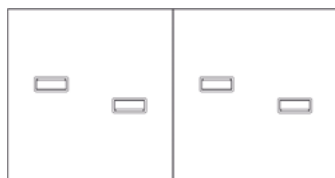


Saia Simples

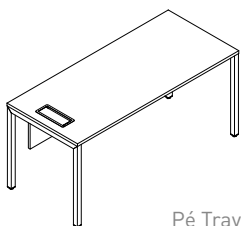
DETALHES



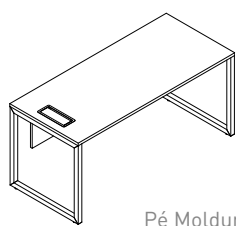
Tampo apoiado
na estrutura



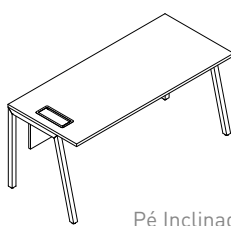
Tampos únicos



Pé Trave



Pé Moldura



Pé Inclinado

CARACTERÍSTICAS

Flexibilidade nos modelos de pés



Trave



Moldura



inclinado



NOVARA 
OFFICE

Rua Evaristo de Antoni, 3013, Pioneiro,
95041-000 | Caxias do Sul - RS | Brasil
+55 54 3027.1818
www.novara.ind.br



Imagens meramente ilustrativas. A fábrica reserva-se o direito, sem aviso prévio, de alterar produtos e acabamentos, podendo haver variações conforme o fornecedor.