

CONIC



NOVARA 
OFFICE

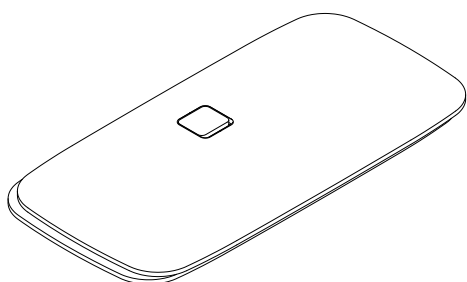
CONIC

Marcada pelo visual icônico e com design europeu, perfeita para compor ambientes de Direção. Mesas com tampos em cantos arredondados e deslocados entre si, detalham personalidade. Pés em alumínio estão presentes nas mesas e nos armários, e os armários possuem sistema de abertura por toque.

CARACTERÍSTICAS

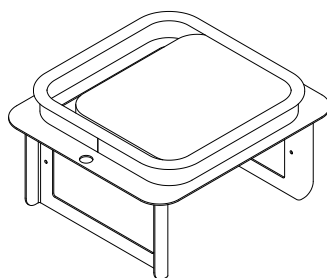
Tampos Flutuantes

Formato dos tampos diferenciados e deslocados entre si.



Conectividade

Caixa de tomadas no mesmo acabamento do tampo superior. Aro de contorno em aço cromado.



Opções de furações para caixa de tomada:

- 02x Elétrica
- 02x Elétrica + 01x Lógica
- 03x Elétrica + 01x Lógica
- 03x Elétrica + 02x Lógica
- 03x Elétrica + 03x Lógica
- 04x Elétrica + 01x Lógica
- 04x Elétrica + 02x Lógica
- 04x Elétrica + 03x Lógica
- 04x Elétrica + 04x Lógica

Fornecedores:

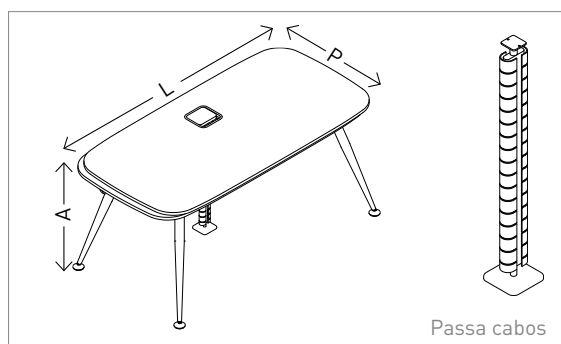
- Tomada elétrica: furação 41x22mm Fornecedores: Margirius e Injetel
- Tomada lógica: furação 15x20mm Fornecedor: Furukawa

Com diversos acessórios e acabamentos, com tampo 25mm

CONFIGURAÇÕES

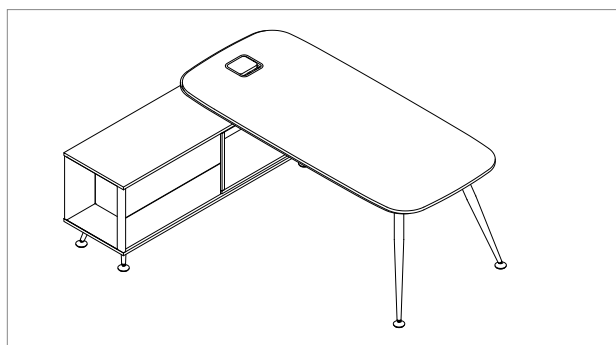
Mesa de Trabalho

Largura (L)	1600, 1800, 2000, 2200
Altura (A)	730
Profundidade (P)	800



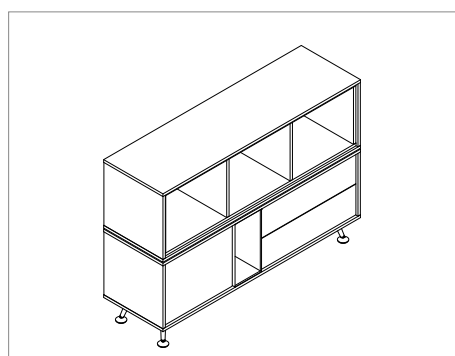
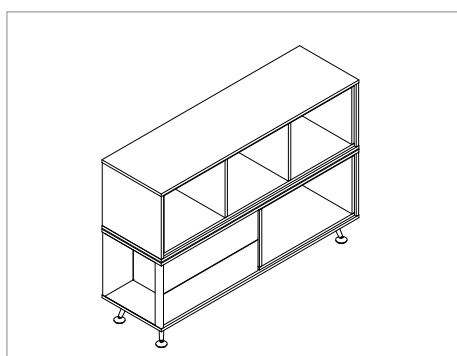
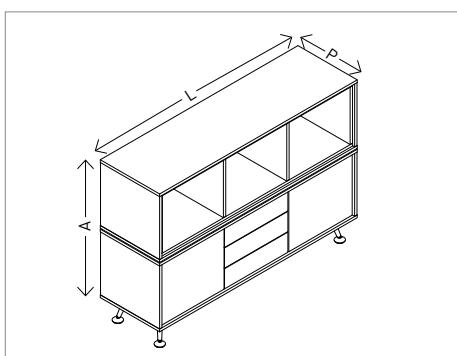
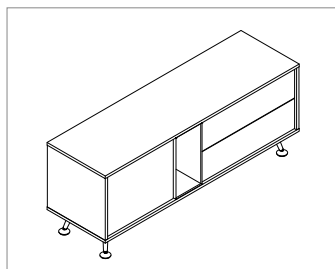
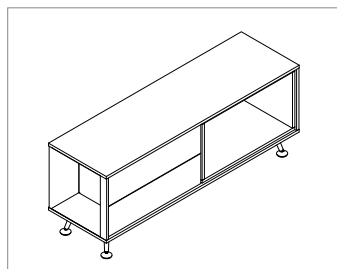
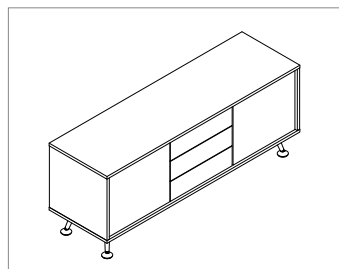
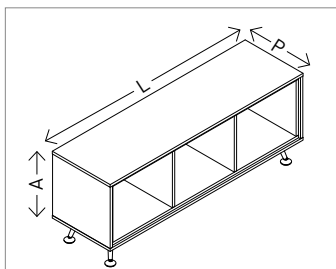
Mesa de Gerente

Largura (L)	1800, 2000, 2200
Altura (A)	730
Profundidade (P)	800

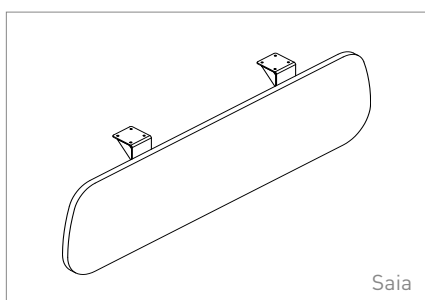


Armários

Largura (L)	1500
Altura (A)	600 (simples), 1062 (duplo)
Profundidade (P)	450



COMPLEMENTOS





Duplo - Porta e Gaveteiro



Duplo - Nicho Lateral
(Esquerdo ou Direito)



Duplo - Nicho Central
(Esquerdo ou Direito)

Armários

Pés em alumínio polido em ângulo
Abertura "tip-on" nas portas e gavetas
Tamponamento 18mm



NOVARA 
OFFICE

Rua Evaristo de Antoni, 3013, Pioneiro,
95041-000 | Caxias do Sul - RS | Brasil
+55 54 3027.1818
www.novara.ind.br



Imagens meramente ilustrativas. A fábrica reserva-se o direito, sem aviso prévio, de alterar produtos e acabamentos, podendo haver variações conforme o fornecedor.